

Fachbericht Gasanalysetechnik zu den Themen:

Gasanalysetechnik, Gasaufbereitung, extraktive Gasanalyse, grüner Wasserstoff, Elektrolyseur, Power to Gas und Power to Liquid, Prozessanalyse, Prozess-Analysen-Technik (PAT)

Industrieprozesse werden durch verschiedene Parameter überwacht, gesteuert und geregelt.

Ein elementarer davon ist, die Erfassung von reaktionsrelevanten Gaskomponenten.

Wichtige Prozesse sind großchemische Synthesen, Zerlegungsanlagen, Gaserzeugungsanlagen, Gichtgasgewinnung, Fermentierungsabläufe, Biogasanlagen und Feuerführungen an fossil befeuerten Kesseln in Kraftwerken.

Seit 1980 spielen Emissionsmessungen von Abgasen, zur Reinhaltung der Luft, eine große Rolle.

Im Zuge des Klimawandels wird verstärkt auf die Gewinnung von **regenerativem Wasserstoff**, sogenannter **grüner Wasserstoff**, gesetzt. Über **Power to Gas** und **Power to Liquid** Verfahren werden die fossilen Brennstoffe ersetzt. Die **Wasserstoff-Elektrolyse** wird mittels **extraktiver Gasanalysetechnik** der **SUN-Control-Analytik-GmbH**® auf Gasqualität, Verunreinigungen und explosive Gasgemische (Knallgas), überwacht.

Zur Erfassung der Gaskomponenten kommen:

- diskontinuierliche-naßchemische Laboranalysen
- direkt im Prozeß messende In-Situ Messungen
- extraktive Messungen zur Anwendung

Die extraktiven **Gasanalyssysteme** in der **Prozess-Analysen-Technik (PAT)** sind weit verbreitet. Das Meßgas muß hierzu entnommen, gereinigt, getrocknet und transportiert werden (siehe Anwendungsbeispiele).

Gasanalysergeräte zur qualitativen Bestimmung stehen mit den unterschiedlichsten Meßmethoden zur Verfügung:

- Wärmeleit-Prinzip
- Infrarot- und Ultraviolettes-Prinzip
- Paramagnetisches-Prinzip
- Physikalisch-Chemisches-Prinzip
- Chromatografisches-Prinzip

Es sind verschiedene praktische Anwendungsbeispiele aufgeführt:

Anwendungsbeispiel 1:

Betriebsmessung an Kessel mit fossilem Brennstoff über eine extraktive Messung von Kohlenmonoxid (CO), Sauerstoff (O₂) und Stickstoffmonoxid (NO).



Anwendungsbeispiel 2:

Brennwertbestimmung zur Mengen- und Gasbeschaffenheitsmessung (Metering-Technology) mittels Gaschromatographen.



Anwendungsbeispiel 3:

Sicherheitsgerichtete Betriebsmessung von Sauerstoff (O₂) und Wasserstoff (H₂) an **Elektrolyseuren** zur Gewinnung von Wasserstoff.

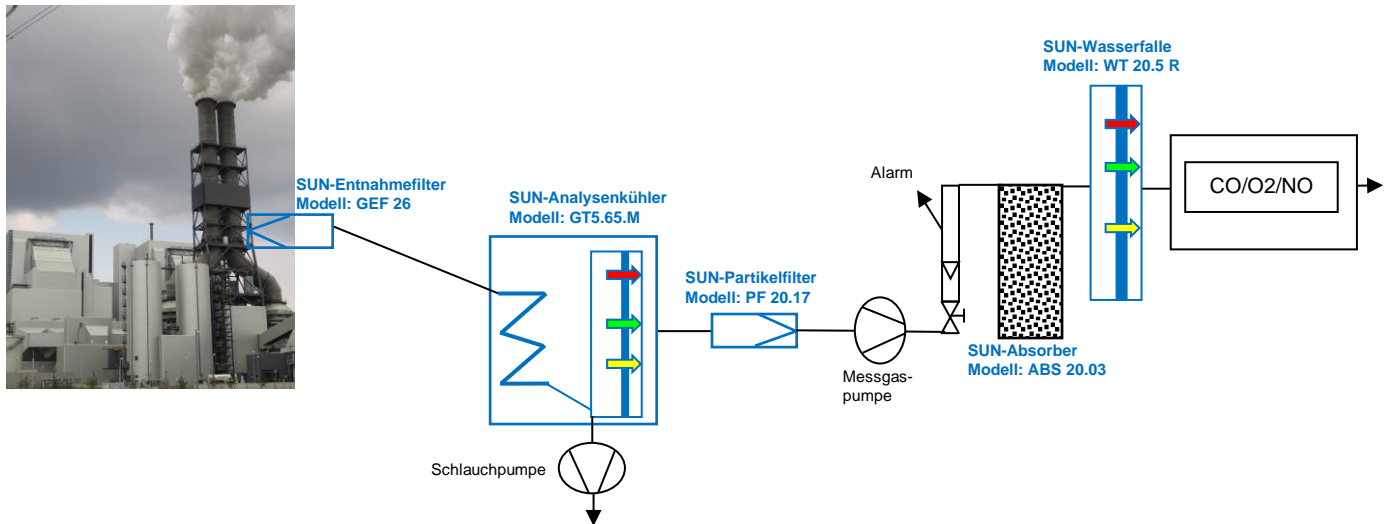
Hydrogen
tested
*Ready for the
future energy*

Anwendungsbeispiel 1:

Betriebsmessung an Kessel mit fossilem Brennstoff über eine extraktive Messung von Kohlenmonoxid (CO), Sauerstoff (O₂) und Stickstoffmonoxid (NO).

In Feuerungsanlagen sind der Sauerstoff- und Kohlenmonoxid Gehalt des Rauchgases ein direktes Maß für den Luftüberschuß und die wirtschaftlichste Verbrennung. Zusätzlich wird der Stickstoffmonoxid Gehalt zur Emissionsüberwachung gemessen.

Gaslaufplan:

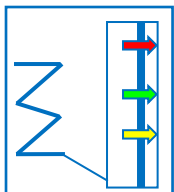


Symbolerklärung:

Blaue Kennzeichnung = SUN-Produkte:
schwarze Kennzeichnung = kundenseitig



SUN-Entnahmefilter Modell GEF 26



SUN-Analysenkühler Modell GT 5.65.M





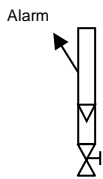
Schlauchpumpe



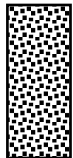
SUN-Partikelfilter Modell PF 2017



Messgaspumpe



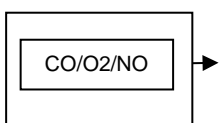
Schwebekörper-Durchflußmesser
mit Alarmierung



SUN-Absorber Modell ABS 20.03



SUN-Wasserfalle Modell WT 20.5 R



Gasanalysator

Funktionsbeschreibung:

Über den **Entnahmefilter** Modell GEF 26 wird das Meßgas entnommen. Das innenliegende Microglasfaser-Element mit 10 µm Porengröße filtert Staubpartikel heraus. Eine Rohrleitung aus Edelstahl oder PTFE dient zur Weiterleitung des Gases. Bei wasserlöslichen Gasen, wie Schwefeldioxid (SO₂), sind beheizte Leitungen sinnvoll.

Der anschließende **Analysenkühler** Modell GT5.65 der **SUN-Control-Analytik-GmbH**® kühlt das Meßgas auf einen definierten Taupunkt herunter. Eine Kondensation der im Meßgas befindlichen Feuchte ist die Folge, diese wird meistens über eine Schlauchpumpe abgefördert. Ein weiterer **Staubfilter** Modell PF 20.17 mit 2 µm Porengröße dient zur kaskadierten Partikelabscheidung. Eine Messgaspumpe fördert das Gas weiter zu einem **Absorber** Modell ABS 20.03, welcher aggressive Komponenten wie Fluorwasserstoff (HF), Salzsäure (HCL) und Säure-Aerosole (Schwefeltrioxid/SO₃) bindet. Diese führen zu Korrosionen im physikalischen Teil des Analysators und führen zu Fehlmessungen oder Ausfällen des Gerätes.

Die Gasflußüberwachung übernimmt ein Schwebekörperdurchflußmesser mit Regulierventil. Eine optische und elektrische Alarmierung ist Standard.

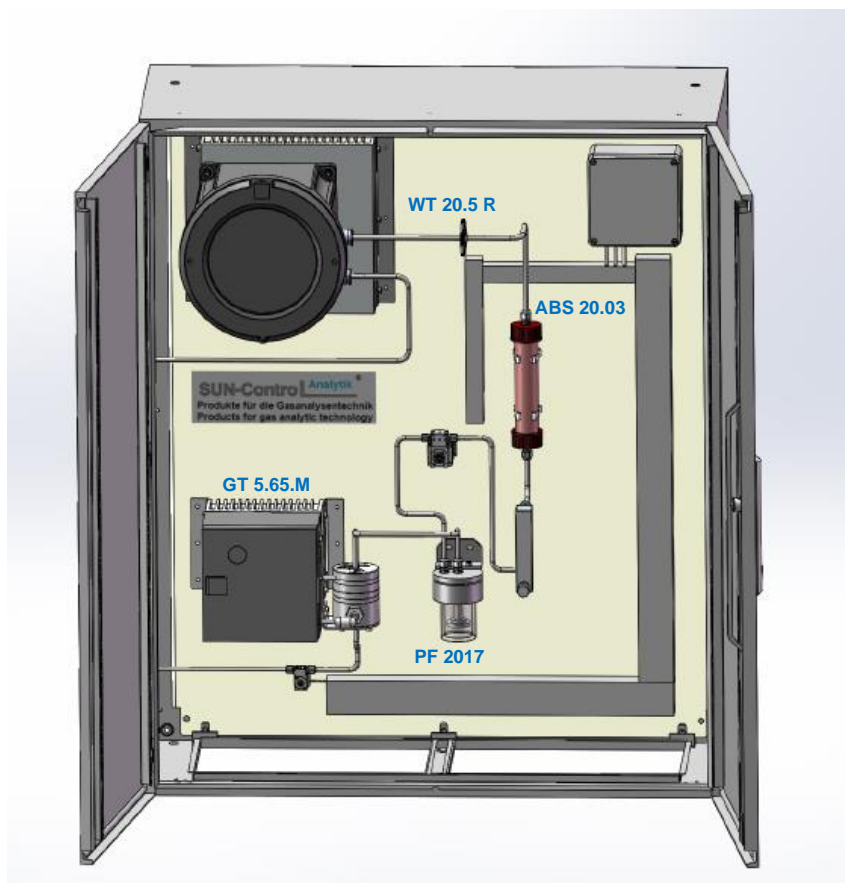
Eine **Wasserfalle** mit Feinstaubfilter Modell WT 20.5 R vervollständigt die Gasaufbereitung. Bei Ausfall einer Aufbereitungskomponente schützt die eingebaute **SUN-Control-Analytik-Membrane**® der WT 20.5 R, den hochwertigen Analysator vor eindringendem Kondensat und Feinstaub.

Das Analysengerät wandelt die gewünschten Gaskonzentrationen in ein analoges bzw. digitales Signal um, welches als Steuerungs-, Regelungs- und Alarmierungs-Signal weiterverarbeitet wird.

Aufbaubeispiel:

Das Bild zeigt einen Analysenschrank mit den im Gaslaufplan aufgeführten Komponenten :

- SUN-Analysen-Gaskühler Modell GT 5.65.M
- Schlauchpumpe
- SUN-Partikelfilter Modell PF 2017
- Messgaspumpe
- Schwebekörper-Durchflußmesser
- SUN-Absorber Modell ABS 20.03
- SUN-Wasserfalle Modell WT 20.5 R
- Gasanalysator



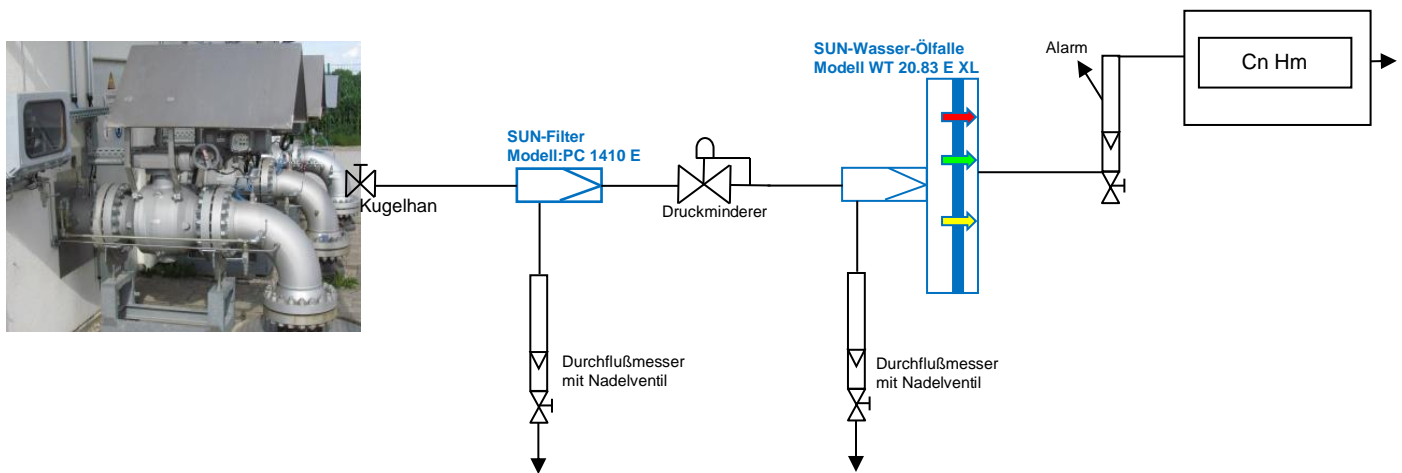
Anwendungsbeispiel 2:

Brennwertbestimmung zur Mengen- und Gasbeschaffenheitsmessung (Metering-Technology) mittels Gaschromatographen.

Deutschland bezieht den Erdgasbedarf aus unterschiedlichen Ländern wie Rußland, Norwegen, England, Holland und zum Teil aus eigenen Quellen. Erfreulicherweise ist eine Zunahme der **erneuerbaren Energien**, wie Biogas und grünem Wasserstoff (Power-to Gas) zu verzeichnen.

Bei dem Gasegemisch ist die Zusammensetzung der einzelnen Quellen sehr unterschiedlich. Zur Sicherung der Gasqualität und zur Energieabrechnung muß die Gaskonzentration exakt bestimmt werden. Hierzu findet das Flaggschiff der Gasanalysetechnik, der Gaschromatograph seine Verwendung.

Gaslaufplan:




Symbolerklärung:

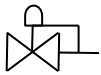
Blaue Kennzeichnung = SUN-Produkte:
schwarze Kennzeichnung = kundenseitig

 Kugelhan

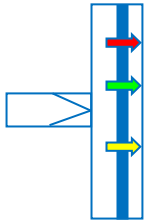
 SUN-Filter Modell PC 1410 E



 Durchflußmesser mit Nadelventil



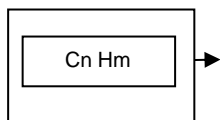
Druckminderer



SUN-Wasser-Ölfalle Modell WT 20.83 E XL



Kugelhahn



Gasanalysator

Funktionsbeschreibung:

Über einen Kugelhahn läßt sich das Analysensystem vom Prozeß absperren. Der anschließende **Koaleszenzfilter** Modell PC 1410 E mit einem Microglasfaser-Element filtert zuerst Staubpartikel heraus. Weiterhin scheidet dieser Kondensatanteile heraus, welche über einen Drain abgeführt werden. Ein nachgeschalteter Druckminderer mit Sicherheitsventil reduziert den Prozessdruck auf einen moderaten Druck.

Eine **Wasser-Ölfalle** Modell WT 20.83 E XL der **SUN-Control-Analytik-GmbH**[®] ergänzt die kaskadierte Gasaufbereitung. Der eingebaute **Koaleszenzfilter** dient zur Partikel- und Ölabscheidung. Das SUN-Control-Doppelmembransystem[®] der WT 20.83 E XL schützt den hochwertigen Analysator vor Kondensatdurchbruch und Feinststaub. Der Bypass dient als Fast-Loop für schnelle Ansprechzeiten und gleichzeitig zur Kondensatabförderung.

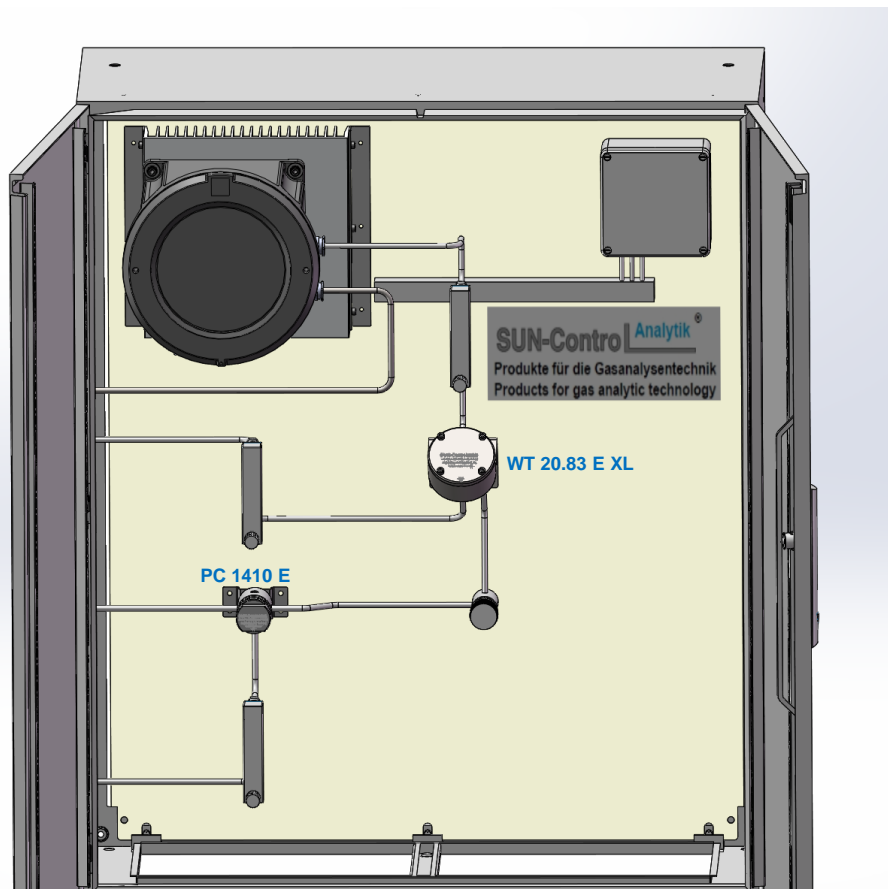
Die Gasflußüberwachung übernimmt ein Ganzmetall-Schwebekörperdurchflußmesser mit Regulierventil. Eine optische und elektrische Alarmierung ist Standard.

Das Analysengerät wandelt die gewünschten Gaskonzentrationen in ein analoges bzw. digitales Signal um, welches als Steuerungs-, Regelungs- und Alarmierungs-Signal weiterverarbeitet wird.

Aufbaubeispiel:

Das Bild zeigt einen Analysenschrank mit den im Gaslaufplan aufgeführten Komponenten :

- SUN-Filter Modell PC 1410 E
- Schwebekörperdurchflußmesser
- Druckminderer
- SUN-Wasser-Ölfalle Modell WT 20.83 E XL
- Schwebekörperdurchflußmesser
- Gasanalysator



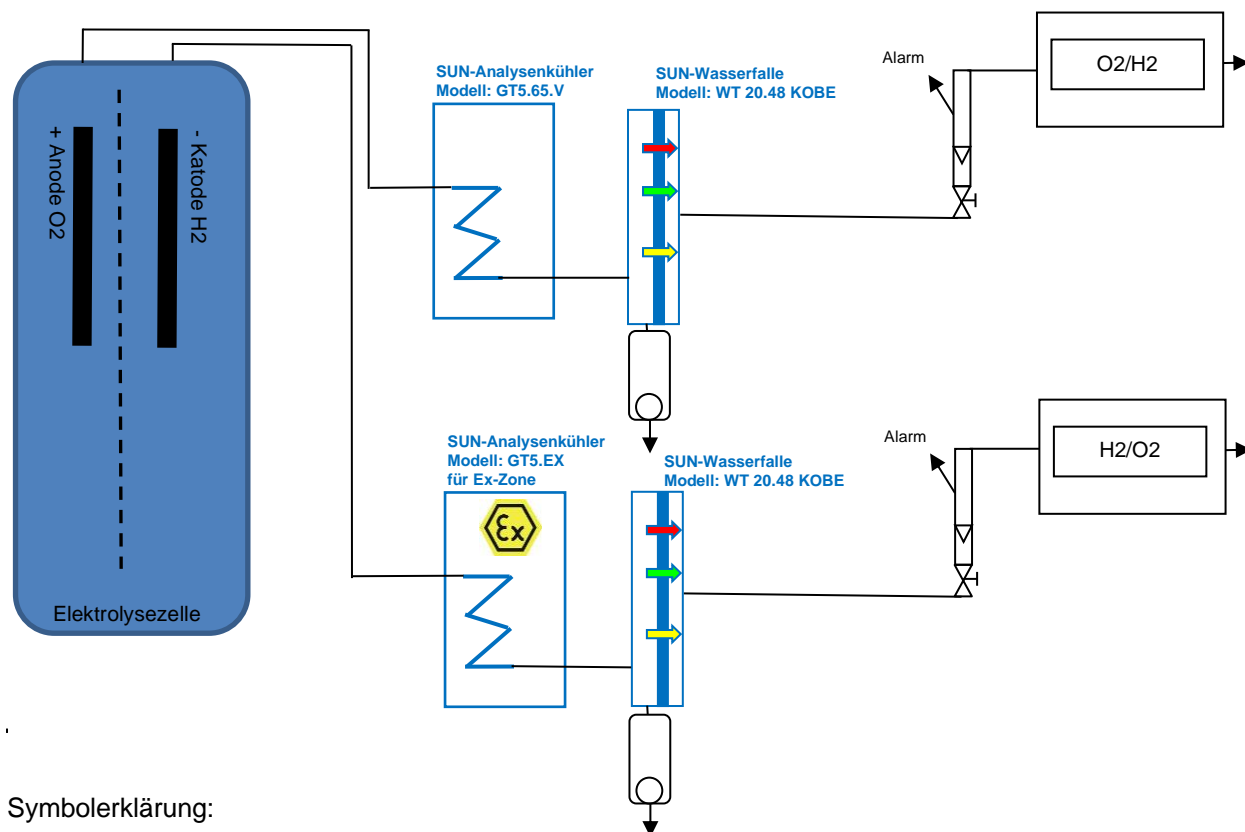
Anwendungsbeispiel 3:

Sicherheitsgerichtete Betriebsmessung von Sauerstoff (O₂) und Wasserstoff (H₂) an **Elektrolyseuren** zur Gewinnung von Wasserstoff.

Im Zuge des Klimawandels wird verstärkt auf die Gewinnung von **regenerativem Wasserstoff**, sogenannter **grüner Wasserstoff**, gesetzt. Über **Power to Gas** und **Power to Liquid** Verfahren werden die fossilen Brennstoffe ersetzt. Die **Wasserstoff-Elektrolyse** wird mittels **extraktiver Gasanalysetechnik** der **SUN-Control-Analytik-GmbH®** auf Gasqualität, Verunreinigungen und explosive Gasgemische (Knallgas), überwacht.

Über elektrischen Strom werden bei der Wasserelektrolyse die einzelnen Verbindungen voneinander getrennt (2H₂O >> 2H₂ + O₂). Stammt der elektrische Strom aus erneuerbaren Energien (Sonne, Wind), so gilt dieser als grüner Wasserstoff.

Gaslaufplan:



Symbolerklärung:



SUN-Analysenkühler Modell: GT5.65.V

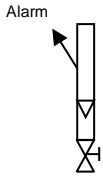


SUN-Wasserfalle Modell: WT 20.48 KOBE

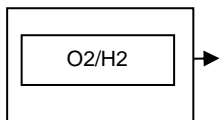




Automatischer Kondensatableiter



Schwebekörper-Durchflußmesser mit Alarmierung



Gasanalysator

Funktionsbeschreibung:

Das Elektrodengas wird über den **Analysenkühler** Modell GT5.65.V der **SUN-Control-Analytik-GmbH®** auf einen definierten Taupunkt heruntergekühlt. Ein automatischer Kondensatableiter führt die anfallende Flüssigkeit ab. Die **Wasserfalle** Modell WT 20.48 KOBE mit der eingebauten **SUN-Control-Analytik-Membrane®** schützt den hochwertigen Analysator vor eindringendem Kondensat und Feinstaub.

Die Gasflußüberwachung übernimmt ein Schwebekörperdurchflußmesser mit Regulierventil. Eine optische und elektrische Alarmierung ist Standard.

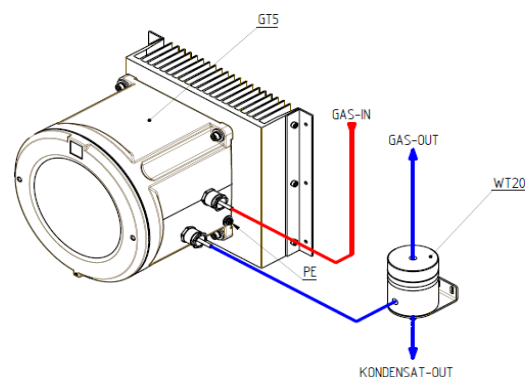
Das Analysengerät wandelt die gewünschten Gaskonzentrationen in ein analoges bzw. digitales Signal um, welches als Steuerungs-, Regelungs- und Alarmierungs-Signal weiterverarbeitet wird.

Zur Aufstellung im explosionsgefährdeten Bereich steht als Alternative der Prozess-Analysenkühler Modell GT5.EX zur Verfügung.

Die **SUN-Control-Analytik-GmbH®** ist offizieller Ausrüster von Gasanalysetechnik für **Wasserstoff-Elektrolyseure**.



EU - Baumusterprüfbescheinigung



IEC/EN 60079-0, 60079-1, 60079-31

EPS 17 ATEX 1 072

Gas: II 2G Ex db IIC T4 Gb (Tamb +60°C)
 II 2G Ex db IIC T6 Gb (Tamb +40°C)
 Staub: II 2D Ex tb IIIC T130° Db (Tamb +60°C)
 II 2D Ex tb IIIC T80° Db (Tamb +40°C)

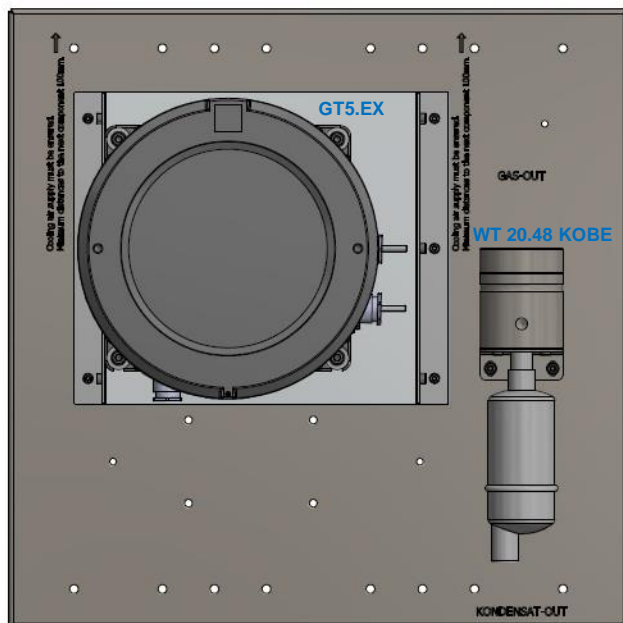
IECEx EPS 17.0036

Gas: Ex db IIC T4 Gb (Tamb +60°C)
 Ex db IIC T6 Gb (Tamb +40°C)
 Staub: Ex tb IIIC T130° Db (Tamb +60°C)
 Ex tb IIIC T80° Db (Tamb +40°C)

Aufbaubeispiel:

Das Bild zeigt eine Montageplatte mit den im Gaslaufplan aufgeführten Komponenten :

- SUN-Analysenkühler Modell GT5.EX
- SUN-Wasserfalle Modell WT 20.48 KOBE
- Automatischer Kondensatableiter



Steckbrief Wasserstoff:

- Ungiftiges, farbloses, geruchloses Gas
- Die Verbindung mit Sauerstoff ergibt Wasser (H₂O)
- Brennt mit einer unsichtbaren heißen Flamme
- Norm-Dichte 0,089 kg/m³, westlich leichter wie Luft
- Zündbereich 4 – 77 Vol.%, Zündtemperatur: 560°C
- Am häufigsten vorkommende Element auf der Erde
- Hochentzündlich von Zündquellen fernhalten
- Bildet mit Sauerstoff gefährliche Gasgemische (Knallgas)
- Hohe Diffusionsgeschwindigkeit
- Umrechnung 1 ppm = 0,08 mg/m³

- Materialauswahl beachten (Gefahr von Wasserstoffversprödung von Metallen wie Rohre und Instrumentierungskomponenten)
- Umweltfreundliche Eigenschaften, mit Luft emissionslose Verbrennung zu Wasser
- Gilt als Energieträger der Zukunft, der fossile Brennstoffe mittelfristig ablösen wird

Steckbrief Sauerstoff:

- Farbloses, geruchloses, verbrennungsförderndes Gas
- Wichtiger Bestandteil bei Verbrennungen
- Norm-Dichte 1,429 kg/m³
- Starkes Oxydationsmittel
- Bei Sauerstoffmangel Gefahr des Erstickungstodes
- Umrechnung 1 ppm = 1,33mg/m³

-Starkes Oxydationsmittel und kann unter ungünstigen Umständen Kohlenstoffe wie Öle, Fette und Partikel zur Selbstentzündung bringen. Zur Vermeidung von solchen unerwünschten Reaktionen in Anlagenteilen bietet die SUN-Control-Analytik ein abgestimmtes Reinigungsverfahren der medienberührten Flächen an.

Nach dem **SUNOX100-Verfahren** sind die medienberührten Oberflächen **frei von Rückständen**.

**Technologieführer in
Hydrogen-Sample-Handling**
Made in Germany

Hydrogen tested
Ready for the future energy
www.sun-c.de