

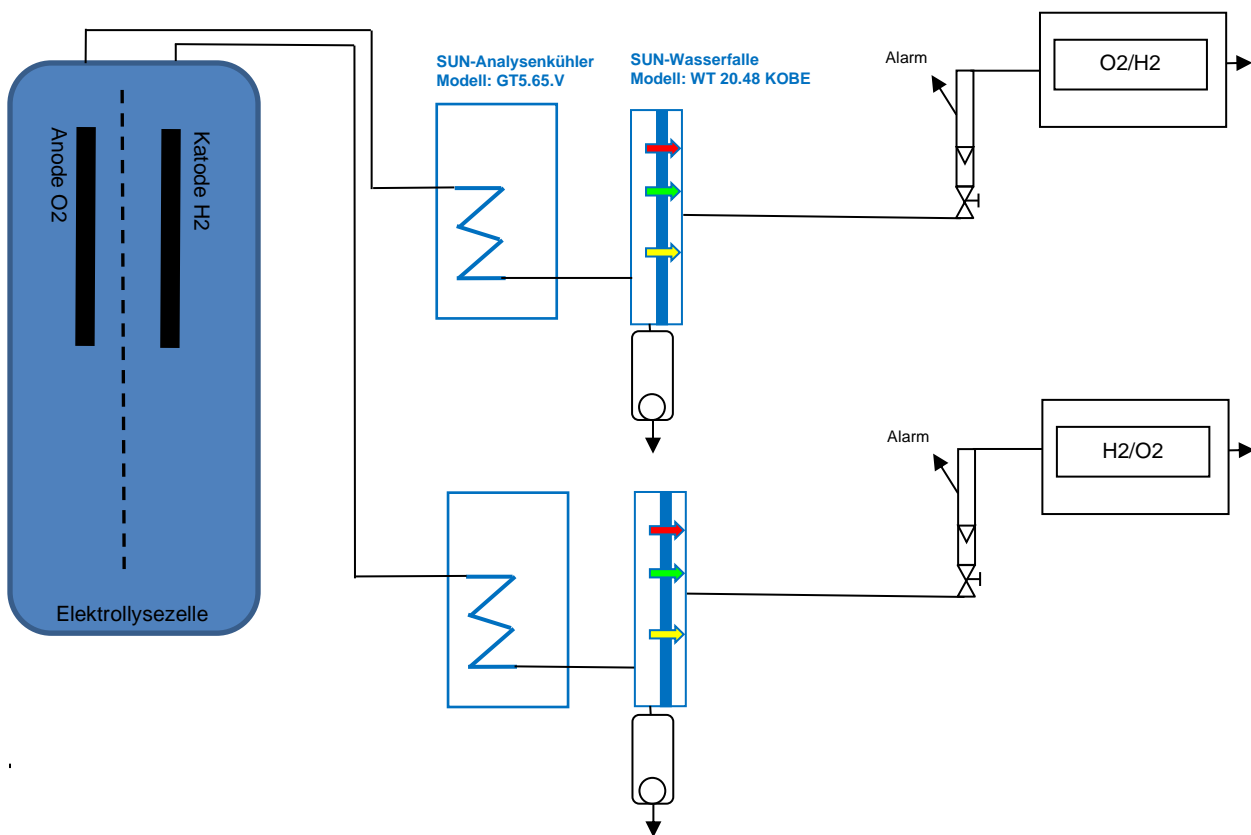
Fachbericht Gasanalysetechnik

Anwendungsbeispiel Elektrolyseur:

Sicherheitsgerichtete Betriebsmessung von Sauerstoff (O₂) und Wasserstoff (H₂) an **Elektrolyseuren** zur Gewinnung von Wasserstoff.

Im Zuge des Klimawandels wird verstärkt auf die Gewinnung von **regenerativem Wasserstoff**, sogenannter **grüner Wasserstoff**, gesetzt. Über **Power to Gas** und **Power to Liquid** Verfahren werden die fossilen Brennstoffe ersetzt. Die **Wasserstoff-Elektrolyse** wird mittels **extraktiver Gasanalysetechnik** auf Gasqualität, Verunreinigungen und explosive Gasgemische (Knallgas), überwacht.

Gaslaufplan:



Symbolerklärung:

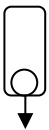


SUN-Analysenkühler Modell: GT5.65.V

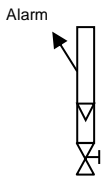




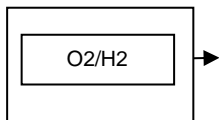
SUN-Wasserfalle Modell: WT 20.48 KOBE



Automatischer Kondensatableiter



Schwebekörper-Durchflußmesser mit Alarmierung



Gasanalysator

Funktionsbeschreibung:

Das Elektrodengas wird über den **Analysenkühler** Modell GT5.65.V auf einen definierten Taupunkt heruntergekühlt. Ein automatischer Kondensatableiter führt die anfallende Flüssigkeit ab.

Die **Wasserfalle** Modell WT 20.48 KOBE mit der eingebauten SUN-Control-Analytik-Membrane® schützt den hochwertigen Analysator vor eindringendem Kondensat und Feinststaub.

Die Gasflußüberwachung übernimmt ein Schwebekörperdurchflußmesser mit Regulierventil. Eine optische und elektrische Alarmierung ist Standard.

Das Analysegerät wandelt die gewünschten Gaskonzentrationen in ein analoges bzw. digitales Signal um, welches als Steuerungs-, Regelungs- und Alarmierungs-Signal weiterverarbeitet wird.

Zur Aufstellung im explosionsgefährdeten Bereich steht als Alternative der Prozess-Analysenkühler Modell GT5.EX zur Verfügung.



EU - Baumusterprüfbescheinigung

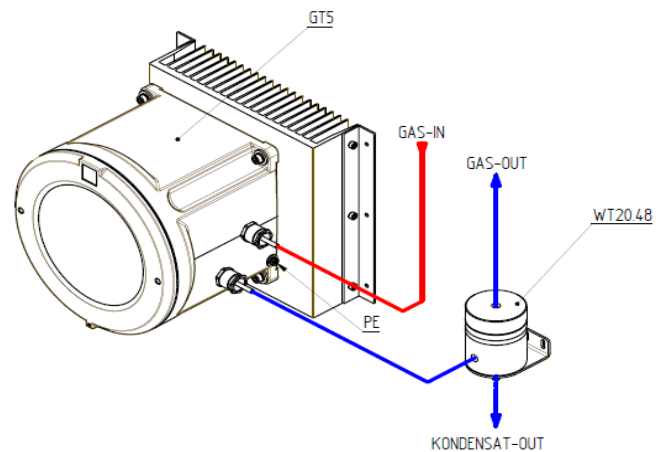
IEC/EN 60079-0, 60079-1, 60079-31

EPS 17 ATEX 1 072

- Gas: II 2G Ex db IIC T4 Gb (Tamb +60°C)
 II 2G Ex db IIC T6 Gb (Tamb +40°C)
Staub: II 2D Ex tb IIIC T130° Db (Tamb +60°C)
 II 2D Ex tb IIIC T80° Db (Tamb +40°C)

IECEX EPS 17.0036

- Gas: Ex db IIC T4 Gb (Tamb +60°C)
Ex db IIC T6 Gb (Tamb +40°C)
Staub: Ex tb IIIC T130° Db (Tamb +60°C)
Ex tb IIIC T80° Db (Tamb +40°C)



SUN-Control-Analytik GmbH
86637 Wertingen (GERMANY)